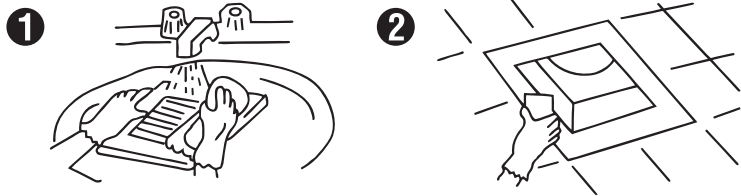


## CLEANING

### Cách thức rửa quạt

- 1- USING WATER, DETERGENT WASH AND CLEAN: ORIFICE, SPINNER, BLADE  
Dùng nước và xà phòng rửa sạch: mặt nạ, tán cánh, cánh quạt
- 2- CLEAN WITH SLIGHTLY SOAKED CLOTH INSIDE BODY FAN, DRY WITH NEW CLOTH  
Lau bên trong thân quạt bằng 1 khăn ướt, sau đó lau trở lại bằng 1 khăn khác



## SPECIFICATIONS

### Đặc tính kỹ thuật

POWER REQUIREMENT: 220VAC - 50Hz  
(Điện áp sử dụng)  
POWER CONSUMPTION: 30W - 35W - 50W - T  
(Điện năng tiêu thụ)

CẤP CHỐNG ĐIỆN GIẬT: CẤP 0  
ĐỘ TĂNG NHIỆT: CẤP E  
WEIGHT:  
(Trọng lượng tịnh)

- \* Khi dây nguồn quạt bị hư nên đem quạt đến công ty để thay thế dây nguồn đúng quy cách.
- \* Tắt điện trước khi tháo lắp, vệ sinh quạt.

### CHI TIẾT BẢO HÀNH

Cửa hàng : .....

Ngày Bảo Hành : từ .....

đến .....

Sản xuất tại **CÔNG TY CỔ PHẦN SX-TM-DV LÂM HƯNG PHÁT**

D9/11A Quốc Lộ 1A, xã Bình Chánh, Huyện Bình Chánh, TP. HCM.

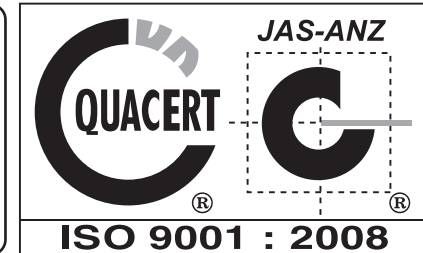
Email: onchyo@hcm.vnn.vn - Web: www.onchyo.com.vn

Địa chỉ BH: 2/22 Trần Nhân Tôn P.2, Q.10, TP. HCM

**BẢO HÀNH 12 THÁNG**

# ONCHYO - ONKYO®

## CEILING TUBULAR VENTILATING FAN QUẠT THÔNG GIÓ GẮN TRẦN ỐNG

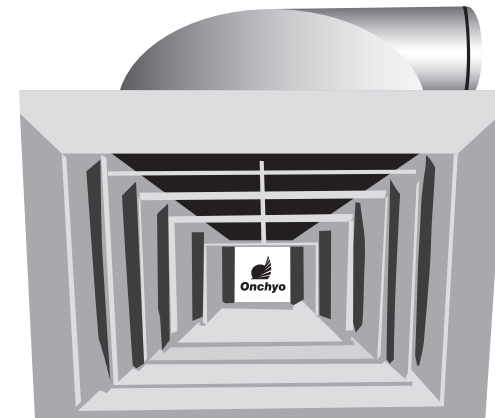


## Operating Instructions

Before operating this ventilating fan, please read these Instructions completely

## Hướng dẫn sử dụng

Xin đọc kỹ các hướng dẫn này trước khi sử dụng quạt



MODEL **FVCT15LHP6**

MODEL **FVCT20LHP5**

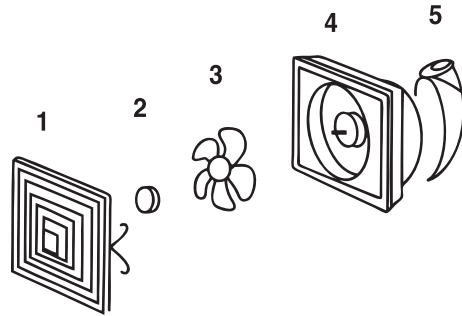
MODEL **FVCT25LHP6**

MODEL **FVCT30LHP6**

# CEILING TUBULAR VENTILATING FAN COMPONENT PARTS

## Kết cấu quạt gió gắn trần

1. ORIFICE (Mặt nạ)
2. SPINNER (Tán cánh)
3. BLADE (Cánh)
4. BODY (Thân quạt chính)
5. COVER FOR VENTILATION DUCT (Chụp ống hơi)

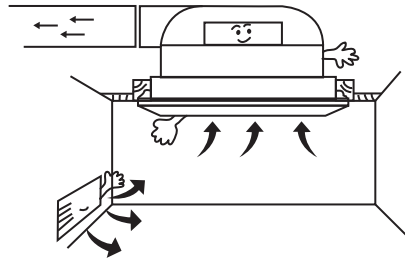


## USAGE

### Cách sử dụng

CEILING TUBULAR VENTILATING FAN EXHAUST THE FAIL AND DAMP AIR, THE STEAM AND SMOKE IN THE ROOM, APPLICABLE IN HOUSE, SHOPS, HOTELS, RESTAURANT,...

Quạt thông gió loại gắn trần tạo sự thông thoáng cho nhà ở, khách sạn, cửa hàng,... của các bạn, giúp loại bỏ không khí ẩm thấp, nóng, khói thuốc... ra khỏi phòng.

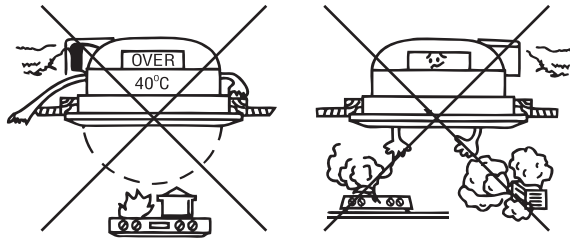


## CAUTION !

### Chú ý

DO NOT INSTALL THIS FAN IN PLACE WITH HIGH TEMPERATURE, OIL FUMES

Đừng lắp quạt thông gió gắn trần gần nơi có nhiệt độ cao, nơi nhiều khói dầu, mỡ...



- Vị trí lắp đặt quạt phải cách sàn nhà ít nhất 2,3m.
- Chiều dài ống phải gấp 4 lần đường kính cánh quạt.

# INSTALLATION CAUTIONS

## Cách thức lắp đặt

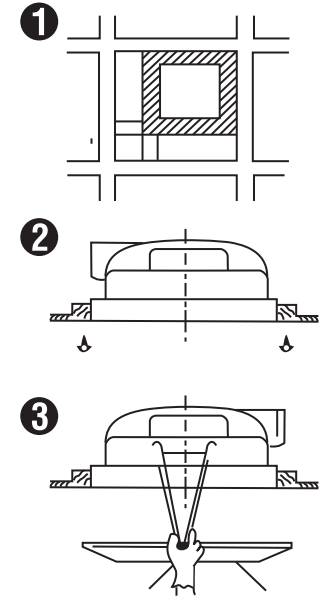
- 1- CONSTRUCT THE WOODEN FRAME INSIDE DIAMETER:  
Quạt được gắn giữa 1 khung gỗ trên trần có kích thước bên trong

FVCT-15LHP6	210 x 210 mm
FVCT-20LHP5	260 x 260 mm
FVCT-25LHP6	310 x 310 mm
FVCT-30LHP6	383 x 383 mm

- 2- INSERT THE BODY IN TO THE WOODEN FRAME AND SECURE WITH TAPPING SCREWS  
Dùng 4 vít bắt gỗ cố định quạt vào khung gỗ

- 3- COMPRESS THE SPRINGS OF THE ORIFICE AND INSERT THEM IN TO THE LONG HOLES  
Mặt nạ của quạt được cố định bằng cách bóp nhẹ 2 lò xo trên mặt nạ và cài vào giữa 2 rãnh ở phần thân quạt

- 4- CONNECT THE POWER CORD, SWITCH POWER ON  
Nối dây nguồn và bật công tắc cho quạt hoạt động



## DIMENSIONS

### Kích thước chính

Model	A	B	C	D	E	F	G
FVCT-15LHP6T	208	250	258	18	90	98	90
FVCT-20LHP6T	255	290	306	16	90	88	115
FVCT-25LHP6T	310	350	365	23	70	90	115
FVCT-30LHP6T	380	435	450	26	85	90	115

